

QUALITÄT MIT SYSTEM

Avvolgicavi



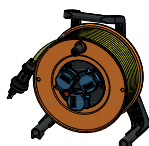
Catalogo



Avvolgicavi standard

Pagine 3 - 6

In plastica
tipo 510



Pagina 3

In plastica
tipo 530



Pagina 3

In gomma
tipo 501



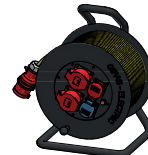
Pagina 4

In gomma
tipo 502



Pagina 5

In gomma
tipo 503



Pagina 6

Avvolgicavi speciali

Pagine 7 - 10

In acciaio
tipo 504



Pagina 7

In acciaio tipo
505 (carrellato)



Pagina 8

In acciaio tipo
506 (carrellato)



Pagina 9

Avvolgicavi con/
senza contatto
strichiante a
spazzole



Pagina 10

Avvolgicavi a ritorno automatico

Pagine 11 - 17

Tipo 520



Pagina 11

Tipo 521



Pagina 12

Tipo 527



Pagina 13

Tipo 523
Tipo 524



Pagine 14 - 15

Tipo 526



Pagina 16

Tipo 525



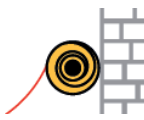
Pagina 17

Avvertenze per l'installazione

Avvolgicavi tubo per aria compressa e per acqua

Pagine 18 - 23

Avvertenze per
l'installazione



Pagina 18

Tipo 583



Pagina 19

Tipo 584
(FLEX)



Pagina 20

Tipo 584
(SAFE)



Pagina 21

Tipo 585
Tipo 587



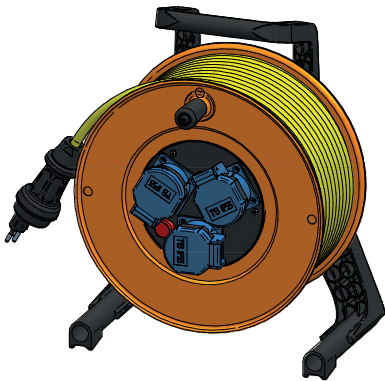
Pagina 22

Tipo 588



Pagina 23

Tipo 510



Caratteristiche

- struttura portante e tamburo in plastica
- dispositivo di freno a pressione
- prese tipo 13 IP55
- struttura bilanciata – massima leggerezza
- con protezione termica

Capacità

3×1.5mm²/30m

Peso

circa 5kg

Dimensioni

297×367×208 mm (L×A×P)

Tipo 510, IP54

N° art.	Simboli di uscita	Uscita	Lunghezza cavo	Cavo Ø	Ingresso/ Spina
✓ 244628		3×T13	30m	3×1.5mm ² Gifaflex	T13 stampata

Ulteriori combinazioni disponibili su richiesta. Tutti i componenti sono disponibili come ricambi.

Tipo 530



Caratteristiche

- telaio in tubo in acciaio massiccio, verniciato a polvere colore nero, corpo del tamburo in plastica
- dispositivo di freno a pressione
- prese tipo 13 IP55
- struttura bilanciata – massima leggerezza
- con protezione termica

Capacità

3×1.5mm²/20m

Peso

circa 4.4kg

Dimensioni

235×320×165 mm (L×A×P)

Tipo 530, IP55

N° art.	Simboli di uscita	Uscita	Lunghezza cavo	Cavo Ø	Ingresso/ Spina
✓ 246022		3×T13	20m	3×1.5mm ² H07RN-F	T13 stampata

✓ Disponibile in stock, salvo venduto

Tipo 501



Caratteristiche

- corpo del tamburo massiccio, in gomma dura senza alogeni, completamente isolato
- telaio in tubo in acciaio massiccio, nero verniciato a polvere
- freno interno a cuneo
- elevata resistenza meccanica, ai raggi UV e agli agenti atmosferici
- comodo da trasportare
- esente da manutenzione, resistente agli urti e all'invecchiamento
- con protezione termica

Capacità

- 3×1 mm²/30m
- 3×1.5 mm²/30m

Peso

- senza cavo ca. 3.7kg

Tipo 501, IP55

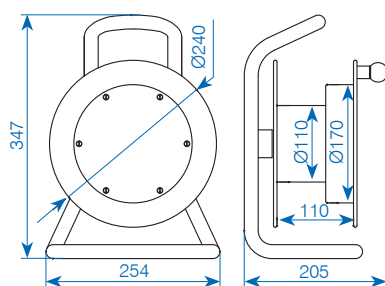
N° art.	Simboli di uscita	Uscita	Lunghezza cavo	Cavo Ø	Ingresso/Spina
✓ 244923		3×T13	30m	3×1 mm ² Gifaflex	T13, stampata
✓ 244924		3×T13	25m	3×1.5 mm ² Gifaflex	T13, stampata
✓ 244925		3×T23	30m	3×1.5 mm ² Gifaflex	T23, stampata

Tipo 501, IP44

072101		2×CEE 16/3	25m	3×1.5 mm ² Proflex	CEE 16/3, montato
--------	--	------------	-----	----------------------------------	-------------------

066217 Avvolgicavo in gomma tipo 501 vuota (senza cavo ed elementi integrati)

Ulteriori combinazioni disponibili su richiesta. Tutti i componenti sono disponibili come ricambi.



Possibilità di incidere l'avvolgicavo in gomma tipo 501, 502, 503

(Colori di scrittura: giallo = standard, bianco, blu)



Carattere di scrittura: SL513 (standard)



Carattere di scrittura: Impact
(scrittura doppia)



Logo ➔ File obbligatorio del logo
in dwg o dxf

✓ Disponibile in stock, salvo venduto

Tipo 502



Caratteristiche

- corpo del tamburo massiccio, in gomma dura senza alogeni, completamente isolato
- telaio in tubo in acciaio massiccio, nero verniciato a polvere
- freno interno a cuneo
- elevata resistenza meccanica, ai raggi UV e agli agenti atmosferici
- comodo da trasportare
- esente da manutenzione, resistente agli urti e all'invecchiamento
- con protezione termica

Capacità

- 3×1.5mm²/50m
- 5×1.5mm²/40m
- 5×2.5mm²/33m

Peso

- senza cavo ca. 4kg

Tipo 502, IP55

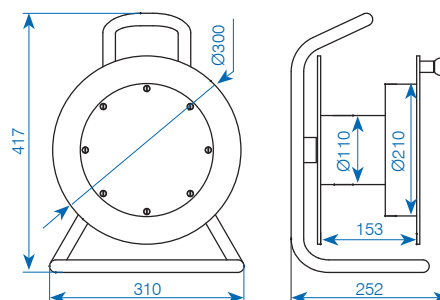
N° art.	Simboli di uscita	Uscita	Lunghezza cavo	Cavo Ø	Ingresso/Spina
✓ 244939		3×T13	35m	3×1.5mm ² Gifaflex	T13, stampata
✓ 244940		3×T13	50m	3×1.5mm ² Gifaflex	T13, stampata
227788		3×T15	35m	5×1.5mm ² Gifaflex	T15, montato
227789		3×T23	35m	3×1.5mm ² Gifaflex	T23, montato
227790		3×T23	50m	3×1.5mm ² Gifaflex	T23, montato

Tipo 502, IP44

092885		1×CEE 16/5	30m	5×1.5mm ² Gifaflex	CEE 16/5, montato
092886		2×CEE 16/5	30m	5×2.5mm ² Gifaflex	CEE 16/5, montato
✓ 227766		1×T23 1×T25 2×CEE 16/5	30m	5×2.5mm ² Gifaflex	CEE 16/5, montato

066218 Avvolgicavo in gomma dura tipo 502 vuota (senza cavo ed elementi integrati)

Ulteriori combinazioni disponibili su richiesta. Tutti i componenti sono disponibili come ricambi.



✓ Disponibile in stock, salvo venduto

Tipo 503



Caratteristiche

- corpo del tamburo massiccio, in gomma dura senza alogeni, completamente isolato
- telaio in tubo in acciaio massiccio, nero verniciato a polvere
- freno interno a cuneo
- elevata resistenza meccanica, ai raggi UV e agli agenti atmosferici
- comodo da trasportare
- esente da manutenzione, resistente agli urti e all'invecchiamento
- con protezione termica

Capacità

- 3×1.5 mm²/80 m
- 5×1.5 mm²/70 m
- 5×2.5 mm²/50 m
- 5×4.0 mm²/33 m
- 5×6.0 mm²/25 m

Peso

- senza cavo circa 5.5 kg

Tipo 503, IP55

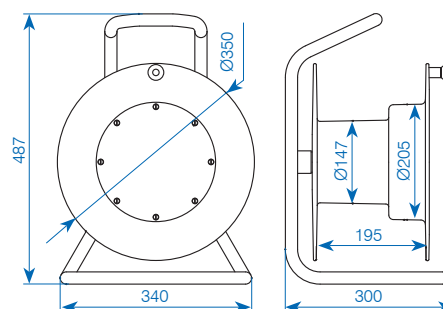
N° art.	Simboli di uscita	Uscita	Lunghezza cavo	Cavo Ø	Ingresso/Spina
227791		4×T23	70 m	3×2.5 mm ² Gifaflex	T23, montato

Tipo 503, IP44

✓ 227767		1×T23 1×T25 2×CEE 16/5	50 m	5×2.5 mm ² Gifaflex	CEE 16/5, montato
✓ 227768		2×T25 2×CEE 16/5	50 m	5×2.5 mm ² Gifaflex	CEE 16/5, montato
088496		1×CEE 32/5	30 m	5×4 mm ² Gifaflex	CEE 32/5, montato
✓ 072121		2×CEE 32/5	30 m	5×4 mm ² Gifaflex	CEE 32/5, montato
072122		2×CEE 32/5	25 m	5×6 mm ² Gifaflex	CEE 32/5, montato

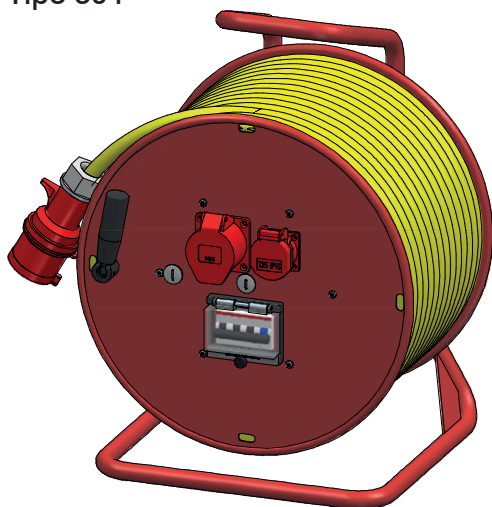
065951	Avvolgicavo in gomma dura tipo 503 completamente vuoto/predisposto per avvolgimento di cavo				
128059	Avvolgicavo tipo 503 carrellato, zincato, tamburo Ø180 mm, vuoto (senza cavo ed elementi integrati)				

Ulteriori combinazioni disponibili su richiesta. Tutti i componenti sono disponibili come ricambi.



✓ Disponibile in stock, salvo venduto

Tipo 504



Caratteristiche

- carrello e tamburo in tubolare d'acciaio verniciato a polvere
- albero e tubo interno in acciaio inox A2
- comodo da trasportare
- colore standard RAL 3020
- struttura evoluta, modello stabile

Capacità

- 5×2.5mm²/80m
- 5×4mm²/60m
- 5×6mm²/50m
- 5×10mm²/35m

Peso

- senza cavo circa 11 kg



Tipo 504, IP44

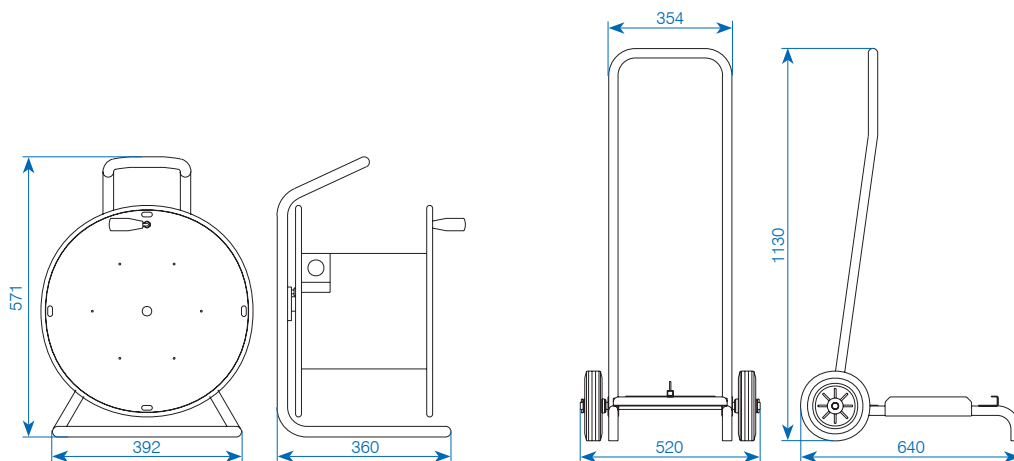
N° art.	Simboli di uscita	Uscita	Lunghezza cavo	Cavo Ø	Ingresso/Spina
227792		1×T25 1×CEE 16/5 1×FI/LS 4-16A/30mA	50m	5×4mm ² Gifaflex	CEE 32/5, montato
060862		1×CEE 32/5 con protezione termica	50m	5×4mm ² Gifaflex	CEE 32/5, montato
056405		2×CEE 32/5 con protezione termica	40m	5×6mm ² Gifaflex	CEE 32/5, montato
✓ 056407		2×CEE 32/5 con protezione termica	50m	5×6mm ² Gifaflex	CEE 32/5, montato

Tipo 504, IP55

056424		1×CEE 63/5	35m	5×10mm ² Proflex	CEE 63/5, montato
--------	--	------------	-----	--------------------------------	----------------------

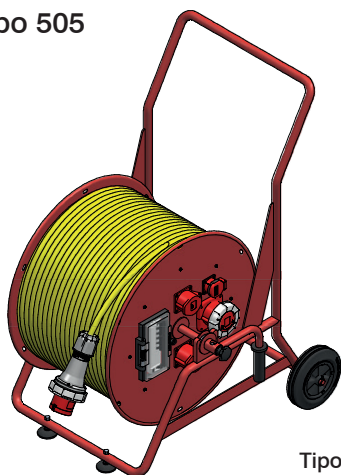
- ✓ 072050 Carrello da trasporto per avvolgicavo tipo 504 verniciato a polvere in colore nero/ con 2 ruote in gomma dura Ø200mm

Ulteriori combinazioni disponibili su richiesta. Tutti i componenti sono disponibili come ricambi.



✓ Disponibile in stock, salvo venduto

Tipo 505



Caratteristiche

- colore RAL 3020
- carrello stabile in tubolare d'acciaio
- corpo del tamburo su cuscinetti a sfera, in lamiera d'acciaio
- doppie maniglie ripiegabili per un agevole azionamento del tamburo, fissate assialmente al tamburo stesso
- baricentro basso
- dorato di ruote in gomma

Capacità

- 5×6mm²/100m
- 5×10mm²/80m
- 5×16mm²/60m

Peso

- senza cavo circa 24 kg

Tipo 505, IP44

N° art.	Simboli di uscita	Uscita	Lunghezza cavo	Cavo Ø	Ingresso/Spina
092888		1×CEE 32/5 con protezione termica	80m	5×6mm ² Gifaflex	CEE 32/5, montato
056408		2×CEE 32/5 con protezione termica	80m	5×6mm ² Gifaflex	CEE 32/5, montato
056414		1×CEE 32/5 1×CEE 63/5 1×FI/LS 4-32A/30mA 1×LS 3-63A 10kA	80m	5×10mm ² Proflex	CEE 63/5, montato

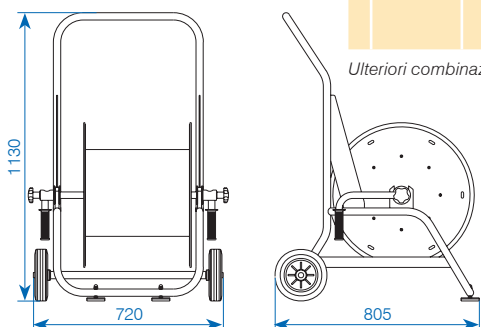
Tipo 505, IP55

056415		1×CEE 63/5 1×LS 3-63A 10kA	60m	5×10mm ² Proflex	CEE 63/5, montato
056417		1×CEE 63/5 1×LS 3-63A 10kA	80m	5×10mm ² Proflex	CEE 63/5, montato
056418		1×CEE 63/5 1×LS 3-63A 10kA	50m	5×16mm ² Proflex	CEE 63/5, montato
056419		1×CEE 63/5 1×LS 3-63A 10kA	60m	5×16mm ² Proflex	CEE 63/5, montato
018496	Tamburo in lamiera acciaio rosso tipo 505, con manici, completo senza carrello				
220860	Tamburo tipo 505 in lamiera acciaio rosso con maniglie di trasporto e telaio, 1 foro per CEE 63/5, portata max. 100m 5×10mm ²				

Tipo 505, IP44, FI+LS

227794		1×T25 1×CEE 16/5 1×CEE 32/5 1×CEE 63/5 1×FI 4-63A/30mA 1×FI 3-16A/30mA 1×FI 3-32A/30mA	50m	5×10mm ² Proflex	CEE 63/5, montato
--------	--	--	-----	--------------------------------	-------------------

Ulteriori combinazioni disponibili su richiesta. Tutti i componenti sono disponibili come ricambi.



Avvolgicavi in acciaio tipo 506 (carrellato)

Tipo 506



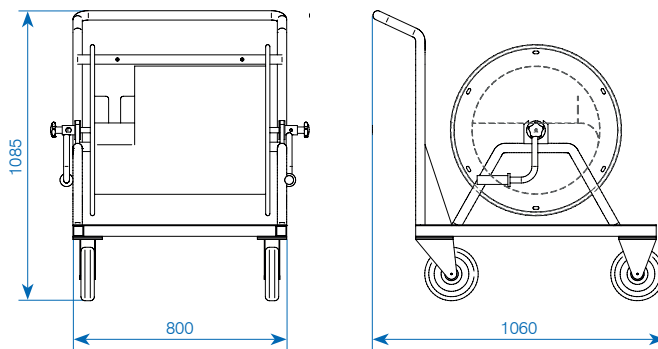
Caratteristiche

- colore RAL 3020
- carrello stabile in tubolare d'acciaio
- corpo del tamburo su cuscinetti a sfera, in lamiera d'acciaio
- doppie maniglie ripiegabili per un agevole azionamento del tamburo, fissate assialmente al tamburo stesso
- baricentro basso
- dorato di ruote in gomma

Tipo 506, IP55

N° art.	Simboli di uscita	Uscita	Lunghezza cavo	Cavo Ø	Ingresso / spina	Carrello
156354		Presi 1×CEE 125/5	50m	5×25 mm ² Euroflex	CEE 125/5	4 rotoli
114369		Presi 1×CEE 125/5	45m	5×35 mm ² EPR/PUR	CEE 125/5	4 rotoli
136938		1×CEE 125/5	50m	5×35 mm ² EPR/PUR	CEE 125/5	4 rotoli

Ulteriori combinazioni disponibili su richiesta.



Tipo 515 con contatto strichiante a spazzole



Caratteristica qualitative

- con contatti striscianti a spazzole
- telaio in tubo in acciaio massiccio, nero verniciato a polvere
- elevata resistenza meccanica
- comodo da trasportare
- con protezione termica

Capacità

- 3×1.5 mm²/50m
- 5×1.5 mm²/35m

Peso

- senza cavo ca. 3.8kg

Tipo 518, IP55

N° art.	Contatto strichiante a spazzole	Uscita	Lunghezza cavo	Cavo Ø	Ingresso/Spina
227795	3-poli 16A	Presa T13	35m/3m	3×1.5 mm ² Gifaflex	T12, montato
227796	3-poli 16A	Presa T13	50m/3m	3×1.5 mm ² Gifaflex	T12, montato
✓ 187537	3-poli 16A				vuota, senza cavo

Tipo 518 con tamburo ausiliario (senza contatto strichiante a spazzole)



Caratteristiche

- corpo del tamburo massiccio, in gomma dura senza alogeni
- telaio massiccio in acciaio, blu
- freno di stazionamento esterno, esente da manutenzione
- resistente agli urti e all'invecchiamento
- elevata resistenza meccanica
- resistente agli agenti chimici
- ai raggi UV e agli agenti atmosferici
- accessori in dotazione di pregio e testati
- con protezione termica

Capacità

- 3×1.5 mm²/90m
- 5×2.5 mm²/40m

Peso

- senza cavo circa 7.5kg

Tipo 518, IP55

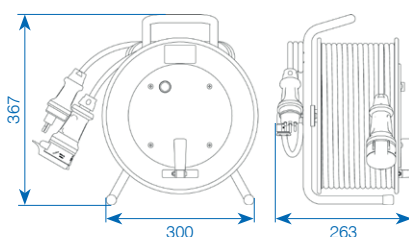
N° art.	Tamburo principale	Tamburo ausiliario	Modello
227893	55 m/3×1.5 mm ² Presa T13	5 m/3×1.5 mm ² spina T13	Gifaflex Tamburo ausiliario trascinato

Tipo 518, IP44

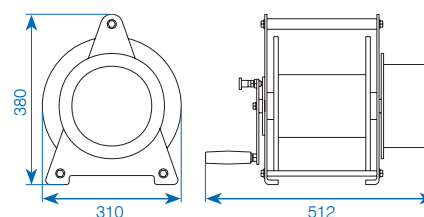
028495	35 m/5×2.5 mm ² Presa CEE 16/5	5 m/5×2.5 mm ² spina CEE 16/5	Proflex Tamburo ausiliario trascinato
--------	--	---	---------------------------------------

Ulteriori combinazioni disponibili su richiesta.

Tipo 515



Tipo 518



✓ Disponibile in stock, salvo venduto

Avvolgicavi a ritorno automatico tipo 520

Tipo 520 (9000)



Caratteristiche

- avvolgicavo a ritorno automatico accessorato, con staffa a parete orientabile
- corpo esterno in plastica, resistente agli urti
- dispositivo di arresto del cavo a cremagliera inseribile ogni 50 cm, facile da arrestare
- protezione on disgiuntore termico
- lunghezza di estensione da 5 a 7 m
- anello collettore da 2 a 3 poli
- tensione massima 230V
- grado di protezione IP42
- norme: IEC1242

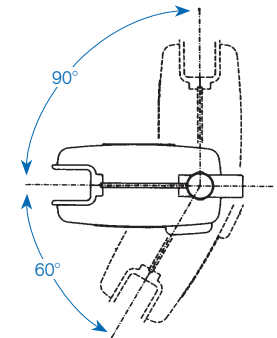
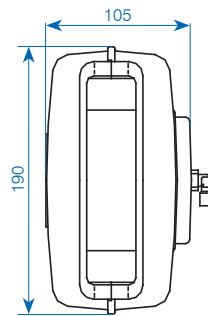
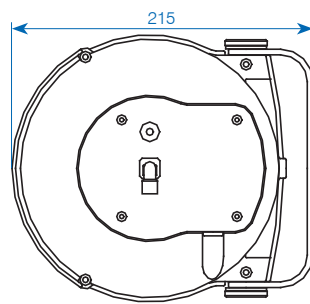
Avvertenze per l'installazione

Adatto per:

- montaggio a parete
- montaggio a pavimento (corpo del rullo fissato con staffa)
- montaggio a soffitto (corpo del rullo fissato con staffa)

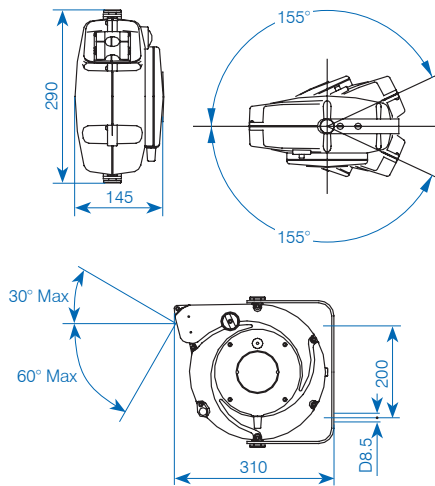
Illustrazione delle opzioni di installazione: vedere pagina 18.

N° art.	Numero di poli	Sezione	Lunghezza cavo arrotolato	Potenza Arrotolato	Potenza Svolto
✓ 058047	3	1.0mm ²	6 m + 1.0m libero	1'100W	1'600W
✓ 058049	3	1.5mm ²	5 m + 1.0m libero	1'400W	1'900W



✓ Disponibile in stock, salvo venduto

Tipo 521 (XF)



Caratteristiche

- avvolgicavo a ritorno automatico accessorizzato, preimpostato, con staffa di fissaggio orientabile
- corpo esterno chiuso in plastica, resistente agli urti
- dispositivo di arresto del cavo a cremagliera inseribile ogni 50 cm, facilmente arrestabile
- con protezione termica da 2 a 3 poli
- cavo speciale nero (estremità con taglio piatto, senza giunto di accoppiamento)
- lunghezza di estensione da 3 a 14 m
- anello collettore da 1 a 8 poli 10A, possibile anche 20A
- tensione massima 500V
- grado di protezione IP42/ con cappuccio tipo di protezione IP43
- norme: IEC1242
- colore anima a partire dal modello a 7 poli: nero

Avvertenze per l'installazione

Adatto per:

- montaggio a parete
- montaggio a pavimento (corpo del rullo fissato con staffa)
- montaggio a soffitto (corpo del rullo fissato con staffa)

Illustrazione delle opzioni di installazione: vedere pagina 18.

Protezione termica

La versione con protezione termica è possibile solo con 230V. Deve essere montato un ponte tra i morsetti. Per gli allacciamenti a 4 o 5 poli la termoprotezione termica può essere usata soltanto tramite un disgiuntore esterno (protezione). Il presupposto a questo proposito è tuttavia un cavo a 6 o 7 poli.

Accessori

Per ridurre l'infiltrazione di sporco durante l'introduzione dal cavo è disponibile come accessorio un cappuccio (soffietto di protezione). Esso può essere montato in un secondo tempo e aumenta il grado di protezione a IP43.

N° art.	Numero di poli	Sezione	Lunghezza cavo arrotolato	Potenza arrotolato	Potenza svolto	Protezione
✓ 037942	1	6.0 mm ²	12.5m + 1.5m libero			no
039732	1	16.0 mm ²	8.5m + 1.5m libero			no
✓ 050984 ¹	2	1.0 mm ²	14.0m + 1.5m libero	900W	1'400W	si
✓ 035034	3	1.0 mm ²	12.5m + 1.5m libero	900W	1'400W	si
✓ 035063	3	1.5 mm ²	10.0m + 1.5m libero	1'200W	1'800W	si
040385*	3	2.5 mm ²	7m + 1.5m libero	1'900W	2'500W	si
045221	4	1.5 mm ²	8.0m + 1.5m libero	1'400W	1'900W	no
036871	5	1.0 mm ²	7.5m + 1.5m libero	1'000W	1'500W	no
✓ 035182	5	1.5 mm ²	5.5m + 1.5m libero	1'400W	1'900W	no
041457	7	1.0 mm ²	6.0m + 1.5m libero			no

¹ Grado di protezione aumentato IP55 disponibile

* contatti striscianti rinforzati 20A

Altre versioni su richiesta. Maggiore grado di protezione IP65 disponibile. Vari tipi sono disponibili anche con cavo rinforzato (H07RN-F), tensione di esercizio 750V.

Accessori / pezzi di ricambio	
✓ 044663	Cappuccio

✓ Disponibile in stock, salvo venduto

Avvolgicavi a ritorno automatico tipo 527 (AL)

Tipo 527 (AL)



Caratteristiche

- alloggiamento in alluminio pressofuso, verniciato in nero
 - dispositivo di arresto del cavo a cremagliera inseribile ogni 50 cm, facilmente arrestabile
 - lunghezza di estensione da 12 a 27 m*
 - doppio contatto di terra
 - collettore con anelli in ottone e spazzole speciali a bassissima caduta di tensione
 - tensione di isolamento del collettore rotante 2.5kV
 - tensione massima 500V
 - temperatura ambiente -5°C / +50°C
 - fornito senza cavo sul lato di alimentazione
 - grado di protezione IP42
 - opzionalmente con SAFETY-Return
- *versione più piccola (senza SAFETY-Return) disponibile su richiesta

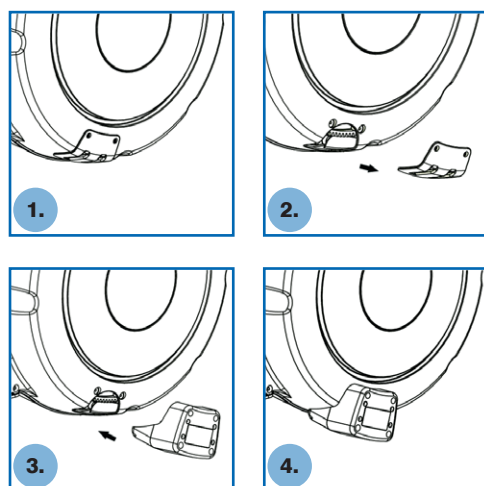
Avvertenze per l'installazione

Adatto per:

- montaggio a parete
- montaggio a pavimento (corpo del rullo fissato con staffa)
- montaggio a soffitto (corpo del rullo fissato con staffa)

Illustrazione delle opzioni di installazione: vedere pagina 18.

N° art.	Poli	Sezione	Lunghezza cavo arrotolato	Potenza arrotolato	Potenza svolto
✓ 250575	3	1.5mm ²	20m + 2.0m libero	1'100W	1'800W
✓ 250576	3	2.5mm ²	17m + 2.0m libero	2'000W	3'000W
✓ 250577	5	1.5mm ²	15m + 2.0m libero	1'500W	2'200W
✓ 250578	5	2.5mm ²	10m + 2.0m libero	2'000W	3'000W



SAFETY-Return

Il SAFETY-Return consente di riavvolgere lentamente il cavo, evitando così pericolosi contraccolpi se il cavo scivola dalla mano dell'operatore.

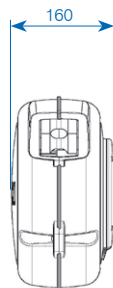
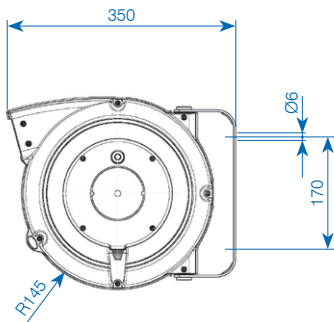


N° art. 250667

Accessori / pezzi di ricambio	
✓ 026118	Set di bloccaggio per avvolgicavo per montaggio a soffitto (installazione fissa)
✓ 250667	Dispositivo di sicurezza SAFETY-Return

✓ Disponibile in stock, salvo venduto

Tipo 523 (4000)



Caratteristiche

- avvolgicavo a ritorno automatico accessorizzato, preimpostato, con staffa di fissaggio orientabile
- corpo esterno chiuso in plastica, resistente agli urti
- dispositivo di arresto del cavo a cremagliera inseribile ogni 50 cm, facilmente arrestabile
- morsettiera sul lato guida dei cavi
- pacchetto rinforzato di anelli collettori per esigenze maggiori con doppi contatti di terra
- con protezione termica
- lunghezza di estensione da 8 a 17 m
- anello collettore da 1 a 5 poli 10A
- tensione di esercizio max. 500V
- grado di protezione IP40
- norma: IEC1242

Avvertenze per l'installazione

Adatto per:

- montaggio a parete
- montaggio a pavimento (corpo del rullo fissato con staffa)
- montaggio a soffitto (corpo del rullo fissato con staffa)

Illustrazione delle opzioni di installazione: vedere pagina 18.

Protezione termica

La versione con protezione termica è possibile solo con 230V. Deve essere montato un ponte tra i morsetti.

Per gli allacciamenti a 4 o 5 poli la protezione termica può essere usata soltanto tramite un disgiuntore esterno (protezione). Il presupposto a questo proposito è tuttavia un cavo a 6 o 7 poli.

N° art.	Poli	Sezione	Lunghezza cavo arrotolato	Potenza arrotolato	Potenza svolto	Protezione termica
✓ 021016	1	6.0mm ²	15 m + 1.0 m libero			no
✓ 021020	3	1.5mm ²	14 m + 1.0 m libero	1'200W	1'800W	si
✓ 021021	3	2.5mm ²	9 m + 1.0 m libero	1'900W	2'500W	si
✓ 021023	5	1.5mm ²	8 m + 1.0 m libero	1'400W	1'900W	no

Altre versioni su richiesta. Vari tipi sono disponibili anche con cavo rinforzato (H07RN-F), tensione di esercizio 750V. Rivolgetevi a noi per le vostre richieste.

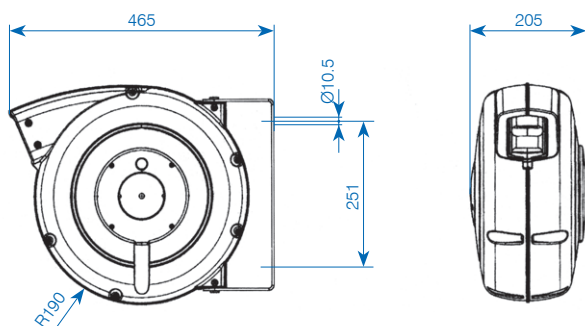
N° art.	Poli	Sezione	Lunghezza cavo arrotolato	Commento
192566	(4×(2×))	0.15mm ²	11 m + 1.0 m libero	Cavo Ethernet (CAT 6)

Accessori/pezzi di ricambio

- ✓ 024246 Dispositivo da fissaggio a soffitto per avvolgicavo

Avvolgicavi a ritorno automatico tipo 524

Tipo 524 (7000)



Caratteristiche

- avvolgicavo a ritorno automatico accessorizzato, preimpostato, con staffa di fissaggio orientabile
- corpo esterno chiuso in plastica, resistente agli urti
- molla di ritorno in acciaio speciale, impostata di fabbrica sulla trazione continua, arresto regolabile
- morsettiera sul lato guida dei cavi
- pacchetto rinforzato di anelli collettori per esigenze maggiori con doppi contatti di terra
- lunghezza di estensione da 15 a 25 m
- anello collettore da 1 a 5 poli 10A
- tensione di esercizio max. 500V
- grado di protezione IP42
- norma: IEC1242

Avvertenze per l'installazione

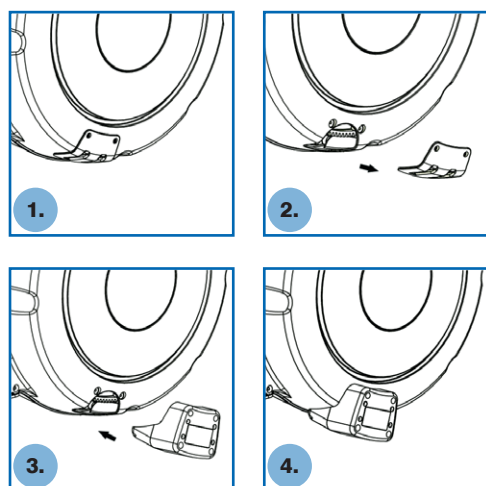
Adatto per:

- montaggio a parete
- montaggio a pavimento (corpo del rullo fissato con staffa)
- montaggio a soffitto (corpo del rullo fissato con staffa)

Illustrazione delle opzioni di installazione: vedere pagina 18.

N° art.	Numero di poli	Sezione	Lunghezza cavo arrotolato	Potenza arrotolato	Potenza svolto
021024	1	16.0 mm ²	20 m + 2.0 m libero		
✓ 021026	3	1.5 mm ²	25 m + 2.0 m libero	1'100 W	1'800 W
✓ 021027	3	2.5 mm ²	20 m + 2.0 m libero	2'000 W	3'000 W
✓ 021030	5	1.5 mm ²	20 m + 2.0 m libero	1'500 W	2'200 W
✓ 021031	5	2.5 mm ²	15 m + 2.0 m libero	2'000 W	3'000 W

Altre versioni su richiesta. Vari tipi sono disponibili anche con cavo rinforzato (H07RN-F), tensione di esercizio 750V. Rivolgetevi a noi per le vostre richieste.



SAFETY-Return

Il SAFETY-Return consente di riavvolgere lentamente il cavo, evitando così pericolosi contraccolpi se il cavo scivola dalla mano dell'operatore.

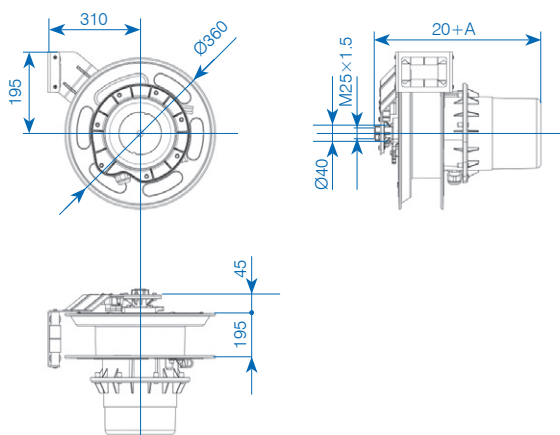


N° art. 211865

Accessori / pezzi di ricambio	
✓ 026118	Set di bloccaggio per avvolgicavo per montaggio a soffitto (installazione fissa)
✓ 211865	Dispositivo di sicurezza SAFETY-Return

✓ Disponibile in stock, salvo venduto

Tipo 526 (1400)



Caratteristiche

- avvolgicavo a ritorno automatico accessorizzato, e preimpostato (staffe non incluse, devono essere ordinate a parte).
- modello robusto, adatto per uso industriale, modello aperto in alluminio acciaio, anodizzato, Bocca guida cavo in alluminio
- montaggio diretto a parete o con speciale supporto orientabile
- con speciale trazione a molla, molla in acciaio speciale ad alta resistenza
- con speciale trazione a molla, molla in acciaio speciale ad alta resistenza
- collettori da 20, 50 E 100A
- lunghezza di estensione fino a max. 20m
- possibilità di anello collettore da 1 A 12 poli
- tensione di esercizio max. 400V
- grado di protezione IP65
- testato secondo EN 61242, EN 61316
- colore anima a partire dal modello a 8 poli: nero
- cavo H05 VV-F nero

Avvertenze per l'installazione

Adatto per:

- montaggio a parete
- montaggio a pavimento (Richiesto l'articolo 137845)
- montaggio a soffitto (Richiesto l'articolo 137845)

Illustrazione delle opzioni di installazione: vedere pagina 18.

Gli avvolgicavi a ritorno automatico vengono forniti di fabbrica con impostazione a trazione continua. Su richiesta con dente di arresto, questo deve essere comunicato al momento dell'ordine.

N° art.	Poli	Sezione	Lunghezza cavo arrotolato	Potenza arrotolato	Potenza svolto	max. carico sull'anello collettore	Dimensioni (disegno in alto)		
							A	B	C
✓ 146614	3	2.5mm ²	20m + 2m lib.	2'000W	3'500W	20A	360mm	105mm	350mm
✓ 146617	5	2.5mm ²	15m + 2m lib.	7'000W	10'000W	50A	360mm	105mm	350mm
✓ 140217	5	4.0mm ²	8m + 2m lib.	11'000W	15'000W	50A	360mm	105mm	350mm



N° art. 137845



N° art. 139016

Esempio montaggio a soffitto

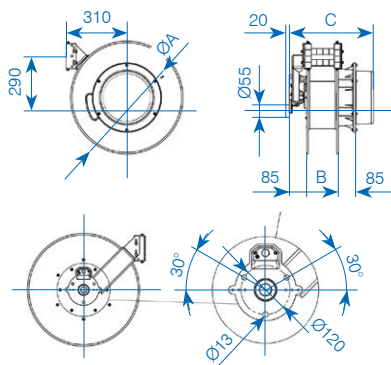


Accessori / pezzi di ricambio

- ✓ 137845 Supporto fisso da parete/soffitto/pavimento
- ✓ 139016 Staffa da parete orientabile

Avvolgicavi a ritorno automatico tipo 525

Tipo 525 (1700)



Caratteristiche

- avvolgicavo a ritorno automatico accessorizzato, e preimpostato
- modello robusto, adatto per uso industriale, modello aperto in alluminio acciaio, anodizzato
- montaggio diretto a parete o con speciale supporto orientabile
- con speciale trazione a molla, molla in acciaio speciale ad alta resistenza
- possibilità di anello collettore da 1 a 25 poli
- tensione di esercizio max. 500V
- grado di protezione IP65
- testato secondo EN 61242, EN 61316
- colore anima a partire dal modello a 7 poli: nero
- opzionalmente con SAFETY-Return

Avvertenze per l'installazione

Adatto per:

- montaggio a parete
- montaggio a pavimento (Richiesto l'articolo 016123)
- montaggio a soffitto (Richiesto l'articolo 016123)

Illustrazione delle opzioni di installazione: vedere pagina 18.

Gli avvolgicavi a ritorno automatico vengono forniti di fabbrica con impostazione a trazione continua. Il dispositivo di arresto può essere facilmente attivato prima della messa in esercizio.

La fornitura avviene comprensiva di ca. 2.5 m di linguetta di allacciamento all'ingresso di rete e con 2 m di cavo esterno (cavo speciale nero, estremità con taglio piatto, senza giunto di accoppiamento) in qualità H05VV-F. vari tipi sono disponibili con cavo rinforzato (H07RN-F).

N° art.	Poli	Sezione	Lunghezza cavo arrotolato	Potenza arrotolato	Potenza svolto	Max. carico sull'anello collettore	Dimensioni (disegno in alto)		
							A	B	C
059712 ¹⁾	1	16.0mm ²	30m + 2m lib.			60.0A	440mm	160mm	365mm
059714	3	2.5mm ²	29m + 2m lib.	2'000W	3'500W	32.0A	440mm	160mm	365mm
✓ 014192	5	2.5mm ²	20m + 2m lib.	7'000W	9'500W	32.0A	440mm	160mm	365mm
✓ 059715	5	2.5mm ²	24m + 2m lib.	7'000W	9'500W	32.0A	440mm	160mm	365mm
013362	5	6.0mm ²	15m + 2m lib.	17'000W	22'000W	60.0A	550mm	160mm	410mm
✓ 198346 ²⁾	5	6.0mm ²	15m + 2m lib.	17'000W	22'000W	60.0A	550mm	160mm	410mm

¹⁾ non è possibile per montaggio a soffitto

²⁾ SAFETY-Return incluso



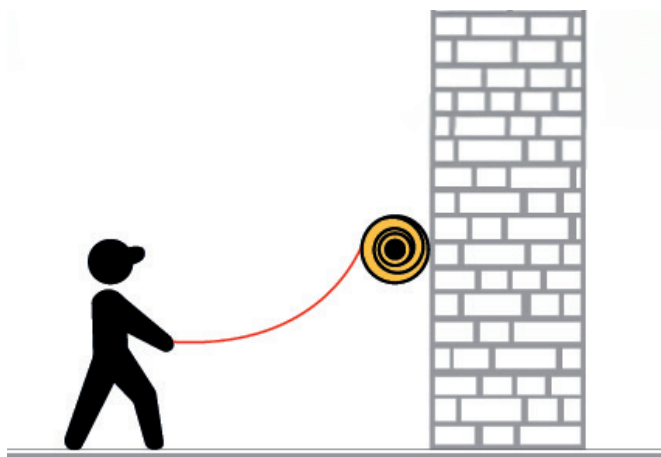
Accessori/pezzi di ricambio		
✓	059873	Staffa da parete orientabile (solamente per flangia Ø440 mm)
✓	016123	Supporto a parete/soffitto/pavimento per fissaggio fisso
✓	016871	Raccordo M25 nero
✓	016872	Pressacavo a riduzione M32-M25
✓	038208	Tubo di protezione flessibile in materiale sintetico nero
	189770*	Dispositivo di sicurezza SAFETY-Return

*può essere montato solo durante la produzione dell'avvolgicavo, si prega di specificarlo al momento dell'ordine!

✓ Disponibile in stock, salvo venduto

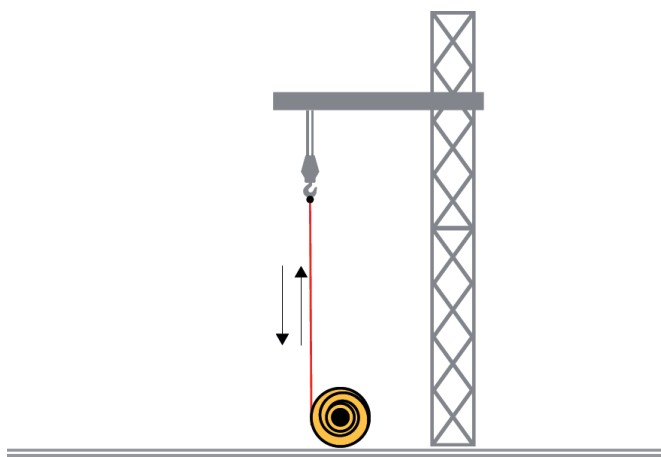
Montaggio a parete

- avvolgicavo montato a parete
- orientabile
- non è necessario fissare il corpo dell'avvolgitore alla staffa di montaggio.



Montaggio a pavimento

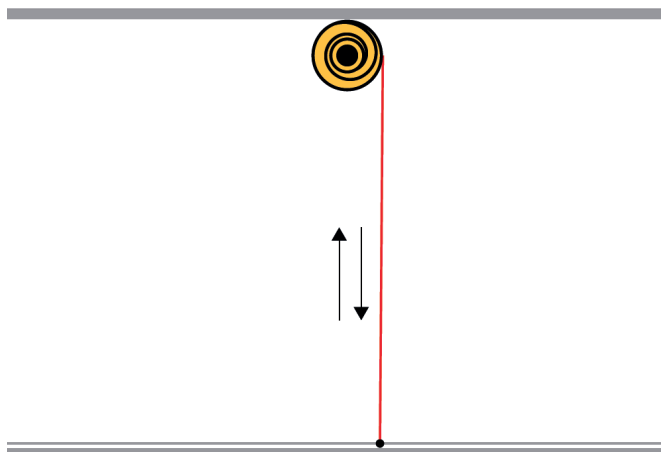
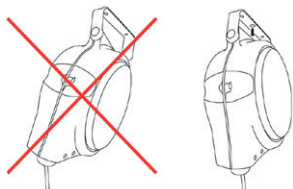
- avvolgicavo montato nella parte inferiore
- per l'installazione con una maggiore lunghezza del cavo e il relativo peso maggiore del cavo
- fissaggio del corpo dell'avvolgitore nella staffa di montaggio necessario



Montaggio a soffitto

- avvolgicavo montato in alto
- per l'installazione con un numero ridotto di metri di cavo e il relativo peso minore
- fissaggio del corpo dell'avvolgitore nella staffa di montaggio necessario

In caso di montaggio al soffitto e quindi di uscita verticale del cavo / pull-up, il corpo del rullo viene fissato nella staffa di montaggio. Si prega di specificare al momento dell'ordine.

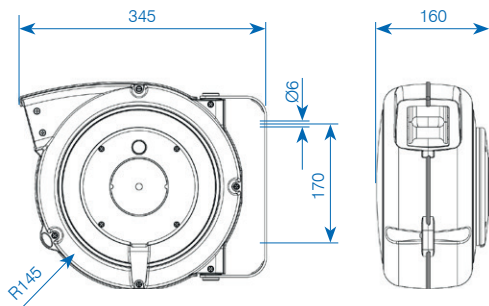


Indicazione

Se la lunghezza e la sezione aumentano, aumenta il peso morto del cavo. Questo limita le opzioni di installazione dell'avvolgicavo.

Avvolgitubi per aria e acqua fredda tipo 583

Tipo 583 (804)



Caratteristiche

- tubo flessibile KPU
- struttura in tecnopolimero
- staffa orientabile per il montaggio a parete o a soffitto
- corpo esterno chiuso in plastica, resistente agli urti, disponibile nei colori giallo, grigio e nero
- pressione max. 15 bar

Avvertenze per l'installazione

Adatto per:

- montaggio a parete
- montaggio a pavimento (corpo del rullo fissato con staffa)
- montaggio a soffitto (corpo del rullo fissato con staffa)

Illustrazione delle opzioni di installazione: vedere pagina 18.

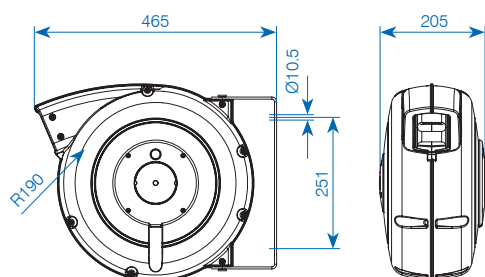
N° art.	Lunghezza del flessibile arrotolata	Interno-Ø	Congiunzione	Pressione	Colore
✓ 052496	9m + 1 m libero	8.0 mm	1/4"	15 bar	giallo

Accessori / pezzi di ricambio

- ✓ 024246 Dispositivo da fissaggio a soffitto per avvolgicavo

✓ Disponibile in stock, salvo venduto

Tipo 584 (FLEX)



Caratteristiche

- avvolgitubo per aria e acqua fredda
- con molla di ritorno
- corpo in plastica blu, resistente agli urti (disponibile anche in giallo su richiesta)
- avvolgitore impostato in fabbrica con dispositivo di bloccaggio, adattabile a sempre sotto tensione
- pressione max. 15 bar
- tubo FLEX, molto flessibile, antistatico, non attira polvere e particelle di vernice
- opzionale con SAFETY-Return

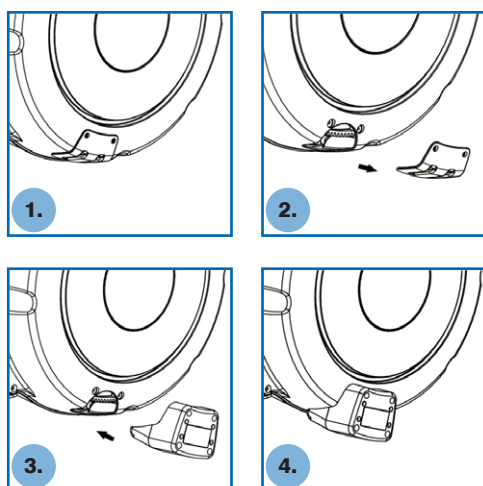
Avvertenze per l'installazione

Adatto per:

- montaggio a parete
- montaggio a pavimento (corpo del rullo fissato con staffa)
- montaggio a soffitto (corpo del rullo fissato con staffa)

Illustrazione delle opzioni di installazione: vedere pagina 18.

N° art.	Lunghezza del flessibile arrotolata	Interno-Ø	Congiunzione	Pressione	Colore
✓ 250507	15m + 1.5m libero	8mm	1/4"	15 bar	blu
✓ 250508	15m + 1.5m libero	10mm	3/4"	15 bar	blu



SAFETY-Return

Il SAFETY-Return consente di riavvolgere lentamente il tubo, evitando così pericolosi contraccolpi se il tubo scivola dalla mano dell'operatore.

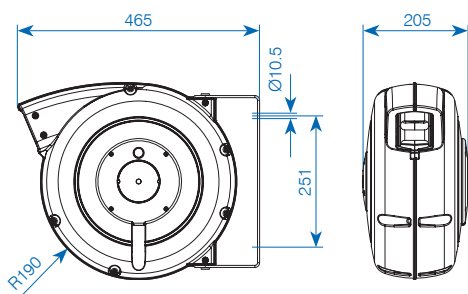


Accessori/pezzi di ricambio

- ✓ 026118 Set di bloccaggio per avvolgicavo per montaggio a soffitto (installazione fissa)
- ✓ 250666 Dispositivo di sicurezza SAFETY-Return

Avvolgitubi per aria e acqua fredda tipo 584 (SAFE)

Tipo 584 (SAFE)



Caratteristiche

- avvolgitubo per aria e acqua fredda
- con molla di ritorno
- alloggiamento in plastica nera, resistente agli urti
- avvolgitore impostato in fabbrica con dispositivo di bloccaggio, adattabile a sempre sotto tensione
- pressione max. 15 bar
- tubo KPU verde lime, altamente visibile, riduce il rischio di inciampare
- opzionale con SAFETY-Return

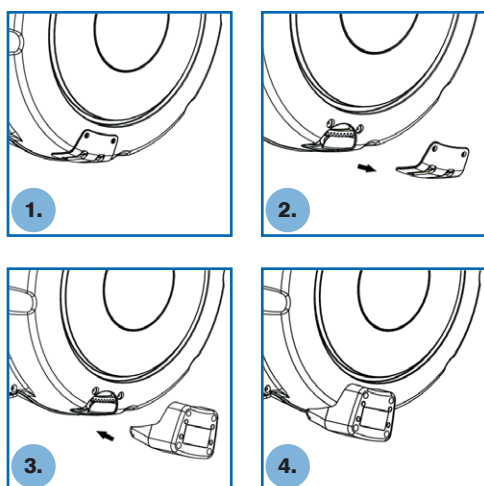
Avvertenze per l'installazione

Adatto per:

- montaggio a parete
- montaggio a pavimento (corpo del rullo fissato con staffa)
- montaggio a soffitto (corpo del rullo fissato con staffa)

Illustrazione delle opzioni di installazione: vedere pagina 18.

N° art.	Lunghezza del flessibile arrotolata	Interno-Ø	Congiunzione	Pressione	Colore
✓ 250509	16 m + 1.5 m libero	8 mm	1/4"	15 bar	nero
✓ 250510	16 m + 1.5 m libero	10 mm	3/4"	15 bar	nero



SAFETY-Return

Il SAFETY-Return consente di riavvolgere lentamente il tubo, evitando così pericolosi contraccolpi se il tubo scivola dalla mano dell'operatore.

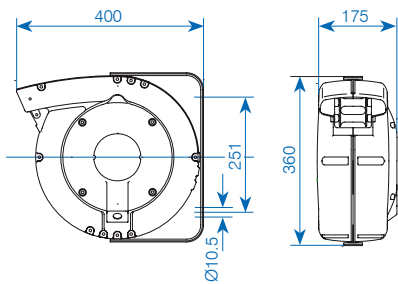


N° art. 250666

Accessori / pezzi di ricambio	
✓ 026118	Set di bloccaggio per avvolgitubo per montaggio a soffitto (installazione fissa)
✓ 250666	Dispositivo di sicurezza SAFETY-Return

✓ Disponibile in stock, salvo venduto

Tipo 585 (813)



Caratteristiche

- avvolgitubo per aria e acqua fredda
- modello di medie dimensioni, prestazioni migliorate, design attraente e chiuso
- alloggiamento in alluminio pressofuso, verniciato a fuoco in giallo
- avvolgitore impostato in fabbrica con dispositivo di bloccaggio, adattabile a sempre sotto tensione
- pressione max. 12 bar
- tubo flessibile in poliuretano
- staffa orientabile per il montaggio a parete o a soffitto

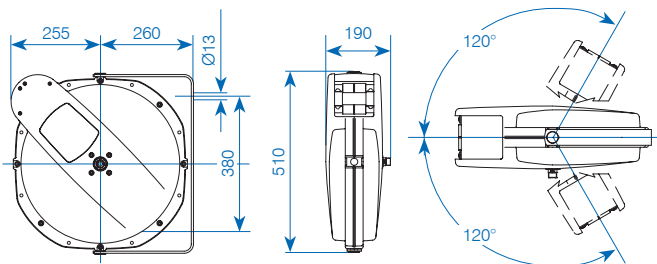
Avvertenze per l'installazione

Adatto per:

- montaggio a parete
 - montaggio a pavimento (corpo del rullo fissato con staffa)
 - montaggio a soffitto (corpo del rullo fissato con staffa)
- Illustrazione delle opzioni di installazione: vedere pagina 18.

N° art.	Lunghezza del flessibile arrotolata	Interno-Ø	Congiunzione	Pressione
✓ 039797	10m + 2m libero	8mm	1/4"	12 bar

Tipo 587 (8800)



Caratteristiche

- avvolgitubo per aria e acqua fredda
- design chiuso con resistenza ad alta pressione di 20 bar
- corpo di pressione in alluminio massiccio, verniciato a polvere, giallo
- dispositivo di arresto per la lunghezza del tubo desiderata
- giunto passante diritto in ottone/acciaio inox
- connessione di ingresso al giunto passante diritto
- tubo flessibile in poliuretano
- staffa orientabile per il montaggio a parete o a soffitto

Avvertenze per l'installazione

Adatto per:

- montaggio a parete
 - montaggio a pavimento (corpo del rullo fissato con staffa)
 - montaggio a soffitto (corpo del rullo fissato con staffa)
- Illustrazione delle opzioni di installazione: vedere pagina 18.

N° art.	Lunghezza del flessibile arrotolata	Interno-Ø	Congiunzione	Pressione
✓ 059284	15m + 1m libero	12.5mm	1/2"	20 bar

Avvolgitubi per aria e acqua fredda tipo 588

Tipo 588 (8400)

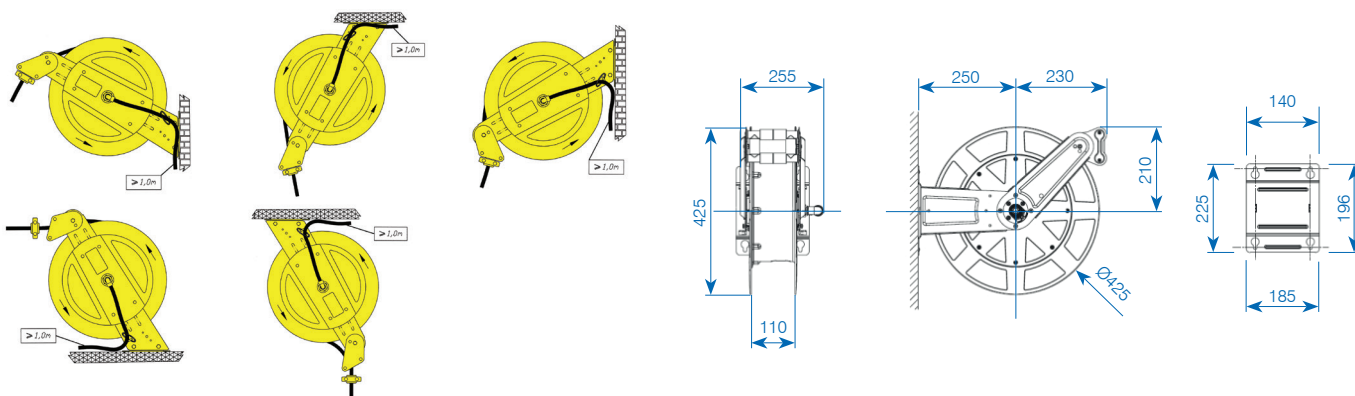


Caratteristiche

- avvolgitubo per aria e per acqua fredda
- modello grande, con varie possibilità di montaggio, disposizione aperta
- corpo del tamburo in plastica speciale di pregio
- tubo flessibile in poliuretano lucido
- pressione max. 20 bar
- staffa di supporto in acciaio inox zincato
- dispositivo di arresto per la lunghezza del tubo desiderata
- giunto snodato di raccordo in ottone/acciaio inox
- collegamento di ingresso su giunto snodato
- tappo universale di arresto del tubo
- orientabile con dispositivo supplementare

N° art.	Lunghezza del flessibile arrotolata	Interno-Ø	Congiunzione	Pressione
153268	15m	12.5mm	1/2"	20 bar
153269	20m	12.5mm	1/2"	20 bar

Possibilità di montaggio

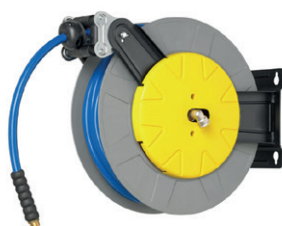


Per il modello orientabile è necessario un opportuno dispositivo:

N° art.	Descrizione
153270	Staffa coriocabile per tipo 588
153271	Coperchio bobina giallo per tipo 588
153272	Coperchio bobina nero per tipo 588



N° art. 153270



N° art. 153271



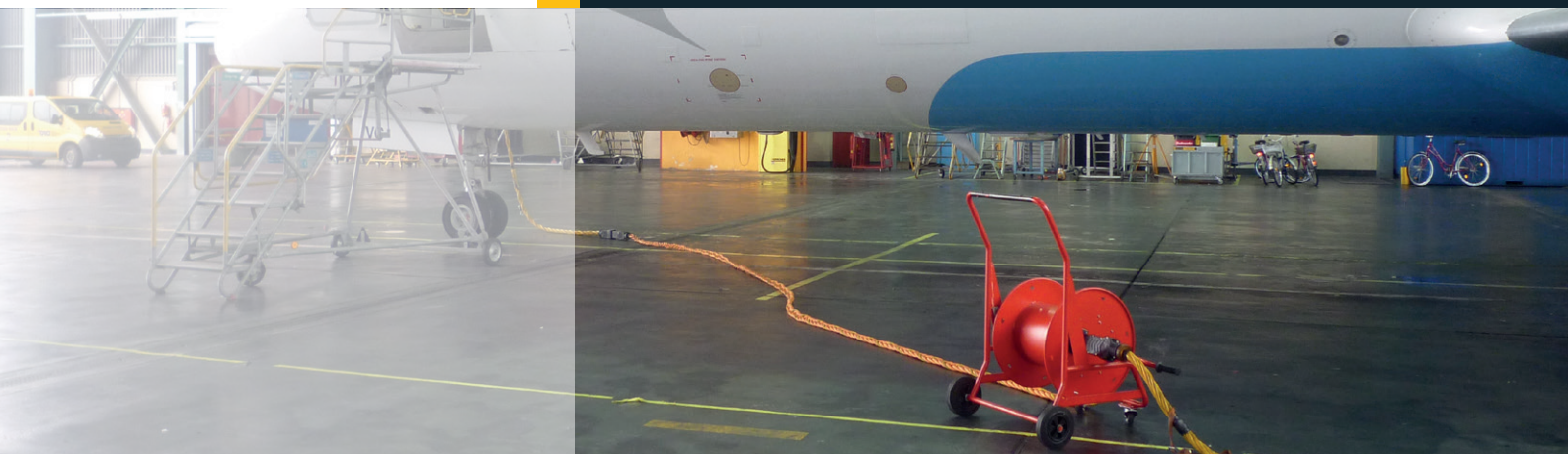
N° art. 153272

SAREMO LIETI DI INCONTRARVI

Scoprite novità e soluzioni particolari sul nostro sito:

www.gifas.ch

Ci riteniamo la possibilità di modifiche tecniche. V 0224



GIFAS
ELECTRIC

GIFAS-ELECTRIC GmbH
Dietrichstrasse 2
CH-9424 Rheineck

+41 71 886 44 44
+41 71 886 44 49
info@gifas.ch
www.gifas.ch